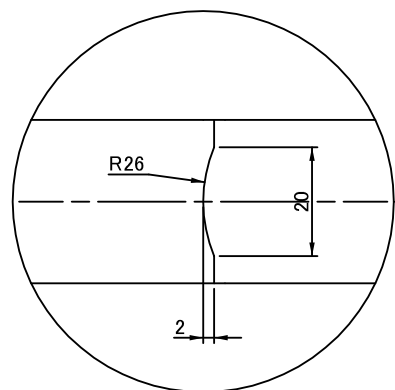


拡大A(4箇所)



拡大B(4箇所)

