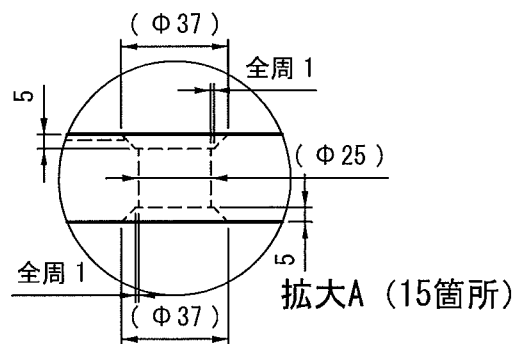
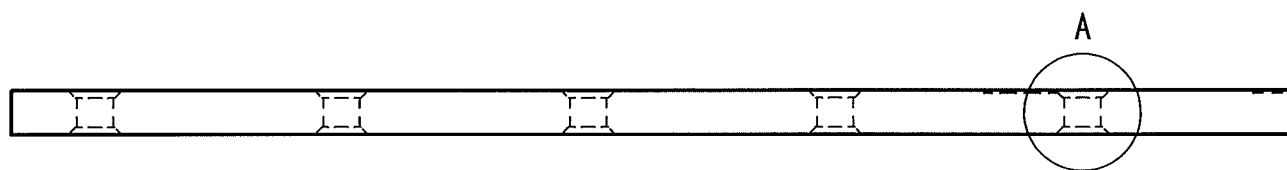
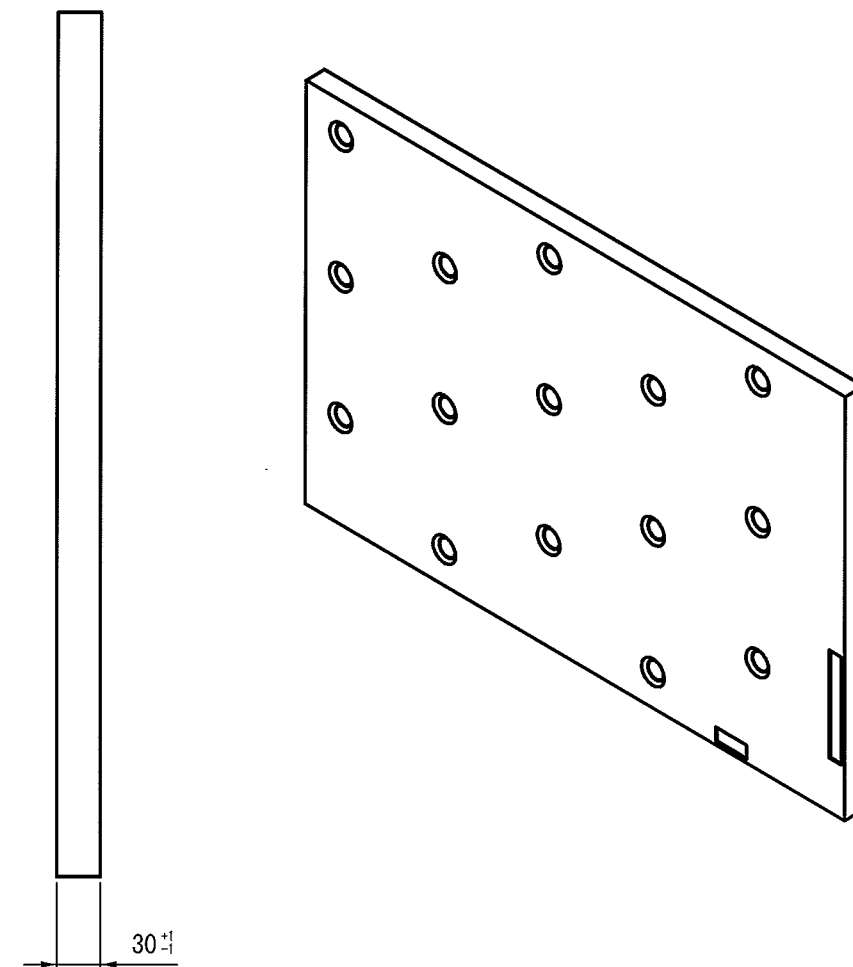
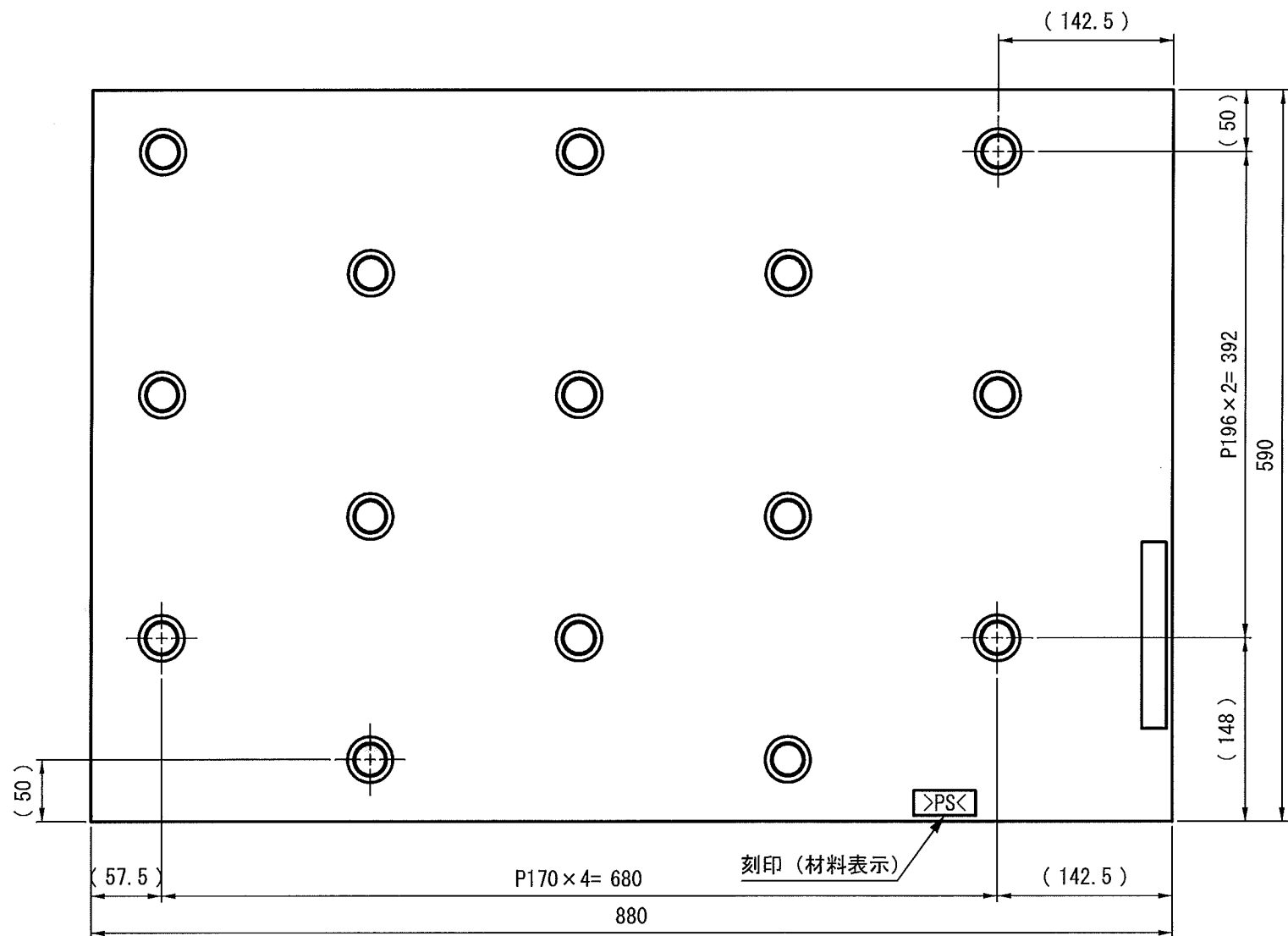


指定外寸法公差	
20未満	±1.0mm
20以上 250未満	±2.0mm
250以上 500未満	±3.5mm
500以上	±5.0mm

符号	年.月.日	訂正などの履歴	実施	記印	検印



- 注
1. 固定型ノ抜き勾配ハ1/100以下トスル。
 2. 移動型ノ抜き勾配ハ1/50以下トスル。
 3. 割し、汚し、バリ無キコト。
 4. 図面ヲスケールニシナイコト。
 5. 指示ナキ公差ハ、別表参照ノコト。
 6. 彫刻、座凹2mm、文字凸1mmトスル。
 7. 指示ナキ寸法ハ3Dデータニヨル。



1	15穴	発泡ポリスチレン (40倍発泡)	1	成形	N	穴入れ子式
記号	品番・品名	材質	員数	加工	区分	記事
発行	~ 改訂	追加	発行部署	機種名	可変穴式水耕パネル	
				図番	DS-10066_009	
尺度	1:5	設計 錦戸	製図 錦戸	検査 尾崎	承認 錦戸	承認 齊藤
		2018.04.11	2018.04.11			
					部品名	15穴