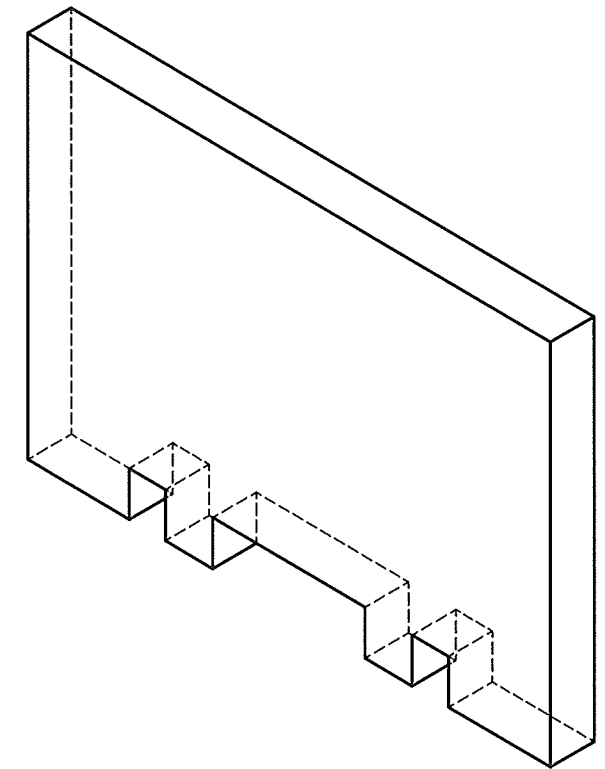
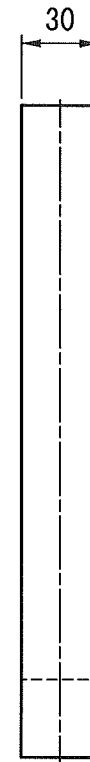
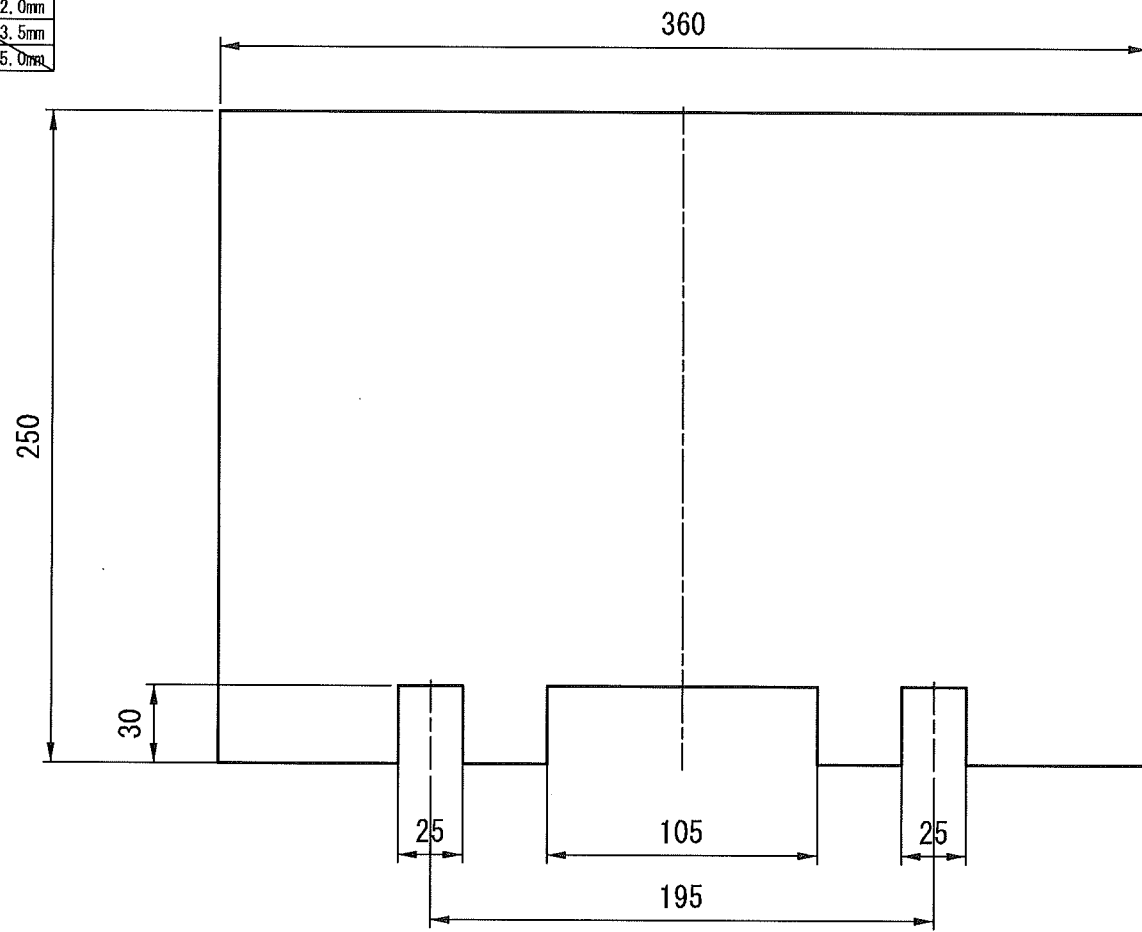


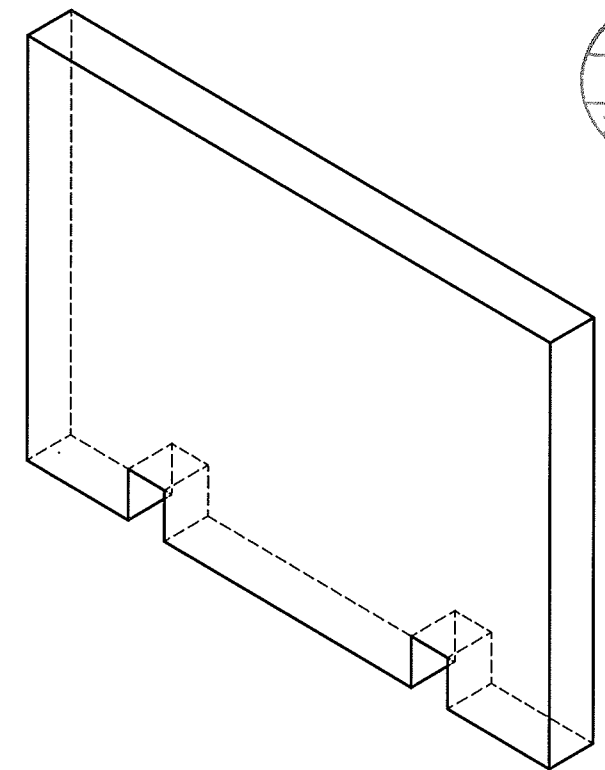
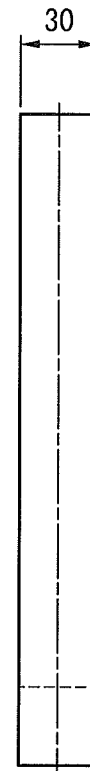
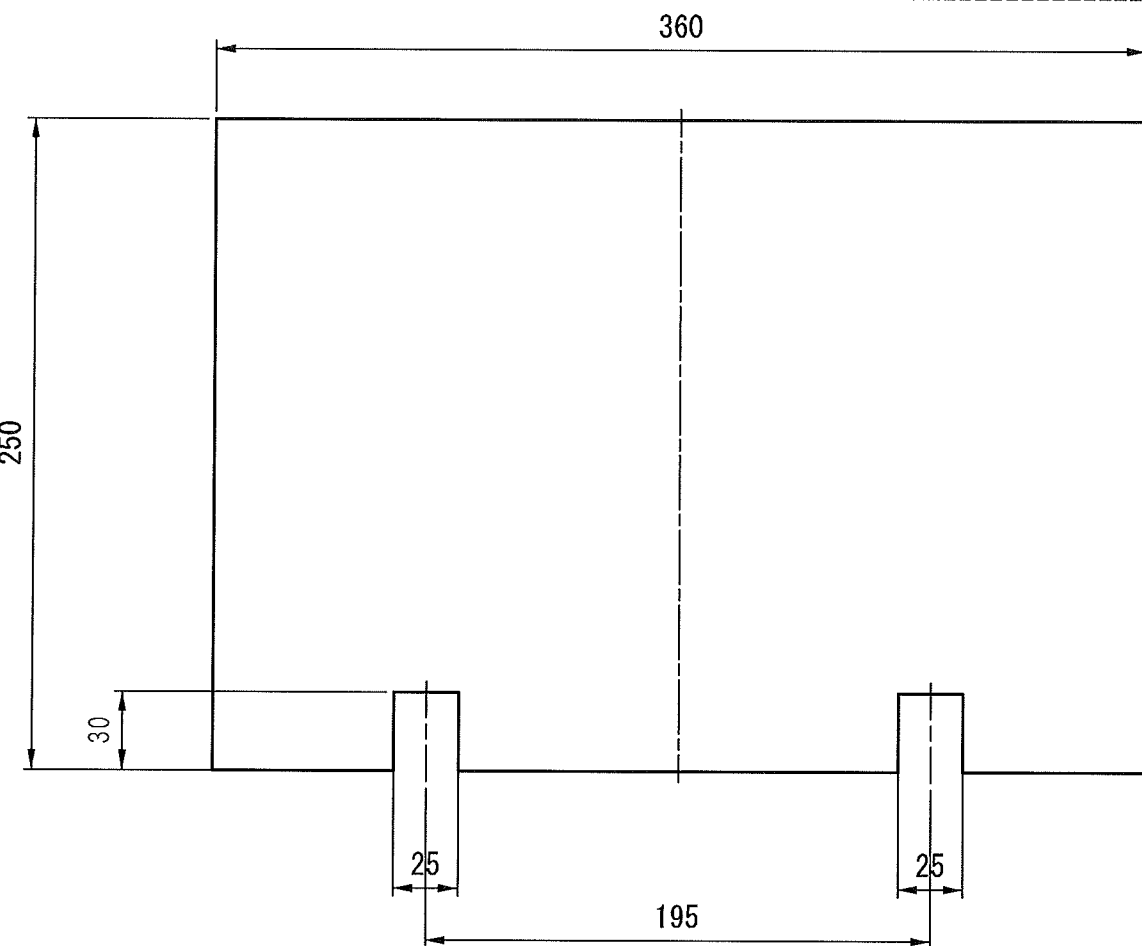
指定外寸公差	
20未満	±1.0mm
20以上 250未満	±2.0mm
250以上 500未満	±3.5mm
500以上	±5.0mm

符号	年.月.日	訂正などの履歴	実施	記印	検印

**A**



**B**



記号		品番・品名		材質		発泡ポリスチレン (40倍発泡)		カット		加工		区分		記事	
発行	~	改訂	追加	発行部署		機種名	エンドプレート		図番	DS-10066_014		部品名	マルチベット(H250)用エンドプレートA・B		
尺度	NTS	設計	錦戸	製図	栗谷	検	錦戸	設	錦戸	承	齊藤				
		2019.11.14	2019.11.14	図											