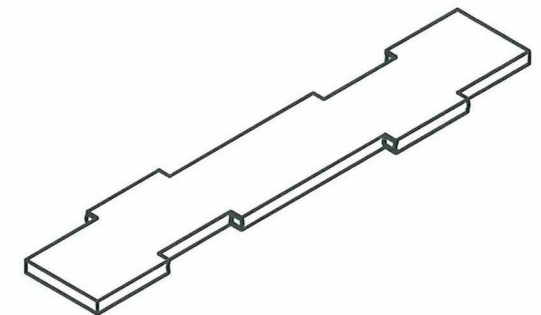
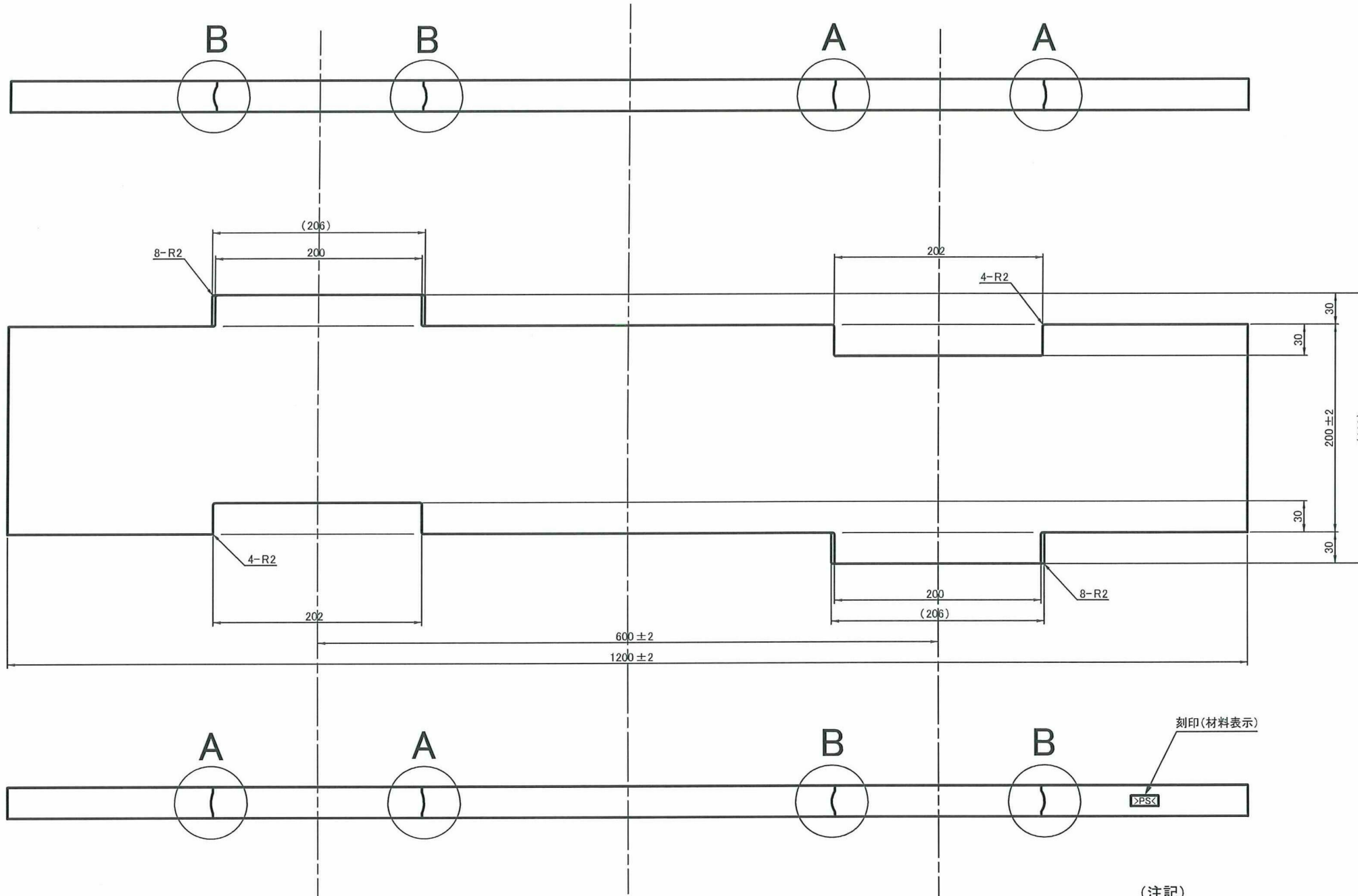
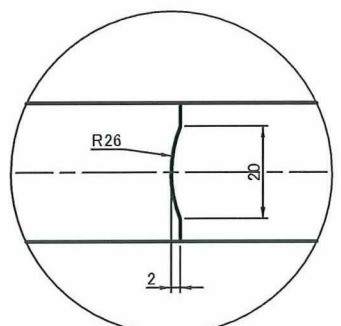


寸法公差 呼び寸法区分	±
20以下	1.0
20を超え 250以下	2.0
250を超え 500以下	3.5
500以上	5.0

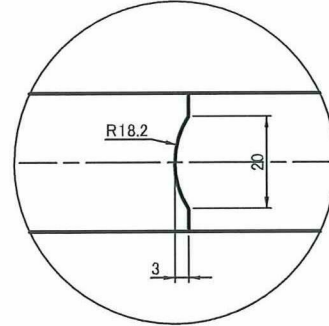
符号	年.月.日	訂正などの履歴	実施	記印	検印



拡大A(4箇所)



拡大B(4箇所)



- (注記)
1. 固定型の抜き勾配は、1/100以下とする。
  2. 移動型の抜き勾配は、1/50以下とする。
  3. 割れ、汚れ、バリ等が無いこと。
  4. 図面をスケールにしないこと。
  5. 彫刻、座凹2mm 文字凸1mmとする。
  6. 発泡倍率は 40倍±10%とする。



記号	品番・品名	材質	寸度	数量	処理・加工	区分	記事
発行	△改訂	追加	発行部署	機種名	品番	DS10066_003	部品名
尺度	設計	製図	検図	古井	設責	松井	承認
2011.3.18	2011.3.24	松井	松井	松井	松井	松井	松井
発泡ポリスチレン (0.025)				成型 40倍発泡			
水耕 底板							